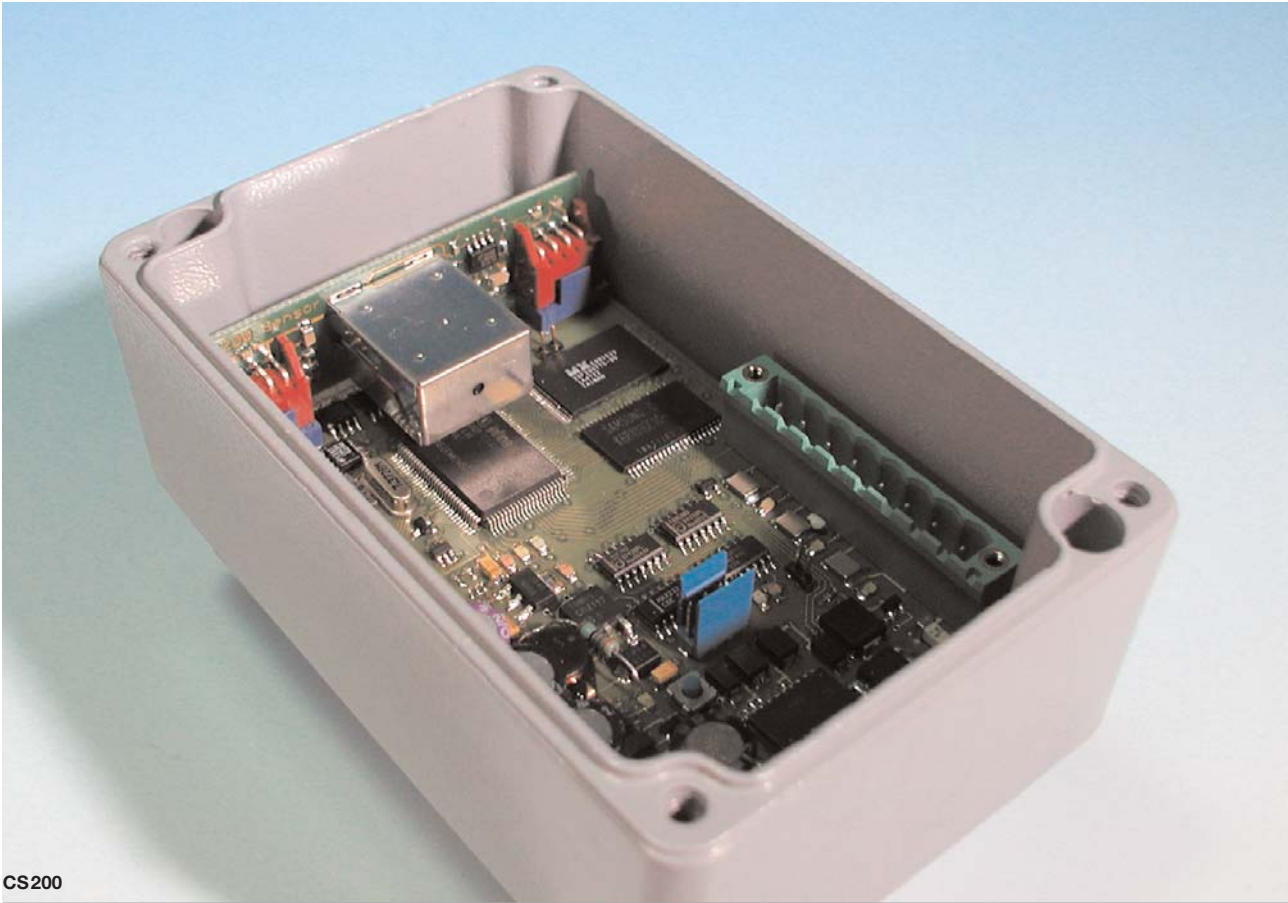


Kurvensensor-Steuergerät CS 200

1-8012

für Spurkranzschmieranlagen



CS200

- **Betriebsarten**

- Kurvenschmierung
- Zeitgesteuerte Schmierung
- Weggesteuerte Schmierung
- Kurvenschmierung/zeitgesteuerte Schmierung
- Zufallsgesteuerte Schmierung nach dem Einschalten
- Kurvensensor für externes Steuergerät

- **Leistungsstarke Ventilausgänge**

- **Einstellbare Empfindlichkeit** je nach Praxisanforderung

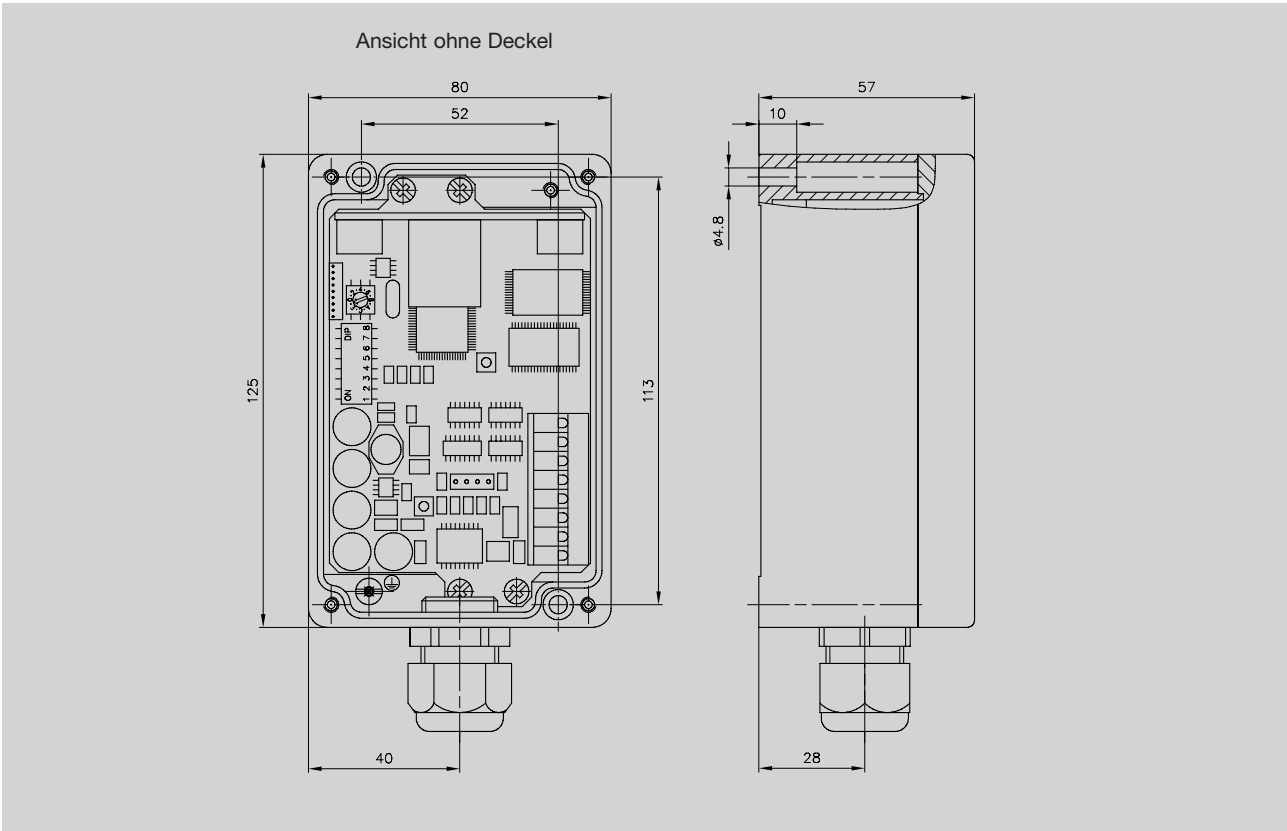
Anwendungsbeispiele

Stand-Alone Spurkranzsteuergerät
Kurvensensor in Ergänzung der Spurkranz-Steuergeräte
Kurvensensor für Bahn-SPS zur Schmierungssteuerung



www.vogelag.com

VOGEL®
Zentral-
schmierung



Technische Daten

Bestell-Nr. **CS 200**

Gehäuse

Material Aluminium
 Abmessungen [mm] 125x80x57 (LxBxH)
 Schutzart gem. EN 60 529/10.91 . IP 65
 Gewicht 570 g

Umgebungstemperatur

Klasse T1
 Betrieb -30 °C bis +65 °C
 Lagerung und Transport -40 °C bis +85 °C

Kabeldurchführung 1x M20x1,5

Anschlussklemmen Federzugklemmen für Ader-
 durchmesser 0,2 - 2,5 mm²

Betriebsspannung 24 V DC
 Ruhestromaufnahme I_N 50 mA
 Betriebsspannungstoleranz ... -50%, +30 %
 Verpolungsschutz ja

Taktpausen [s] 1,5; 3; 4,5; 5,5

Sprühzeit [s] 1,5

Kurvensensor

Detektionsschwelle einstellbar in 15 Stufen von 0,3 %/s bis 1,3 %/s

Zeitgesteuerter Betrieb

Sprühperiodendauer [s] 10 bis 244

Weggesteuerter Betrieb

Eingangsimpulse 500 bis 123000 in 15 Stufen

Eingänge

FG – Freigabe
VR – Fahrtrichtung
P – Wegstreckenimpulse: optisch getrennter Eingang

Eingangswiderstand

Eingänge **FG, VR** ≈ 1,7 kΩ
 Eingang **P** ≈ 4,4 kΩ

Eingangsspannung

Eingänge **FG, VR** min. 12 V
 Eingang **P** min. 1,8 V

Eingangsfrequenz

Eingang **P** max. 2 kHz

Ausgänge

kurzschlussfest
 Ausgangsnennstrom 1 A pro Ausgang

Normen

EN 50 153, EN 50 155, EN 50 121-3-2
 (EMC for railway equipment);
 Elektromagnetische Verträglichkeit EMC 89/336/EEC:
 EN 50 081-1, EN 50 082-2

