



Ausgabe April 2014

2014
2015

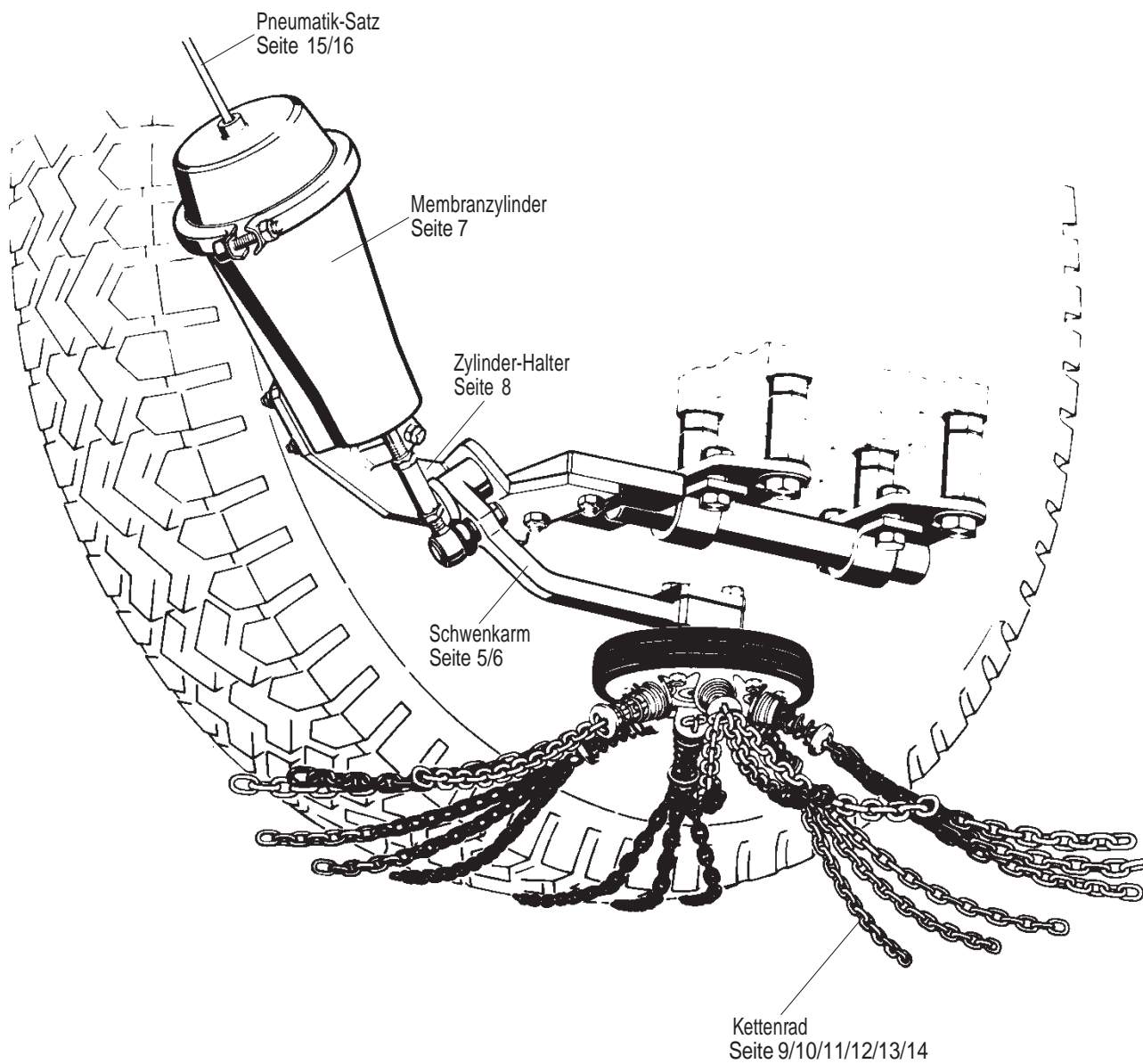
ROTOGRIP

AUTOMATISCHE SICHERHEIT AUF KNOPFDRUCK

Ausführung Classic Version + Compact Solution



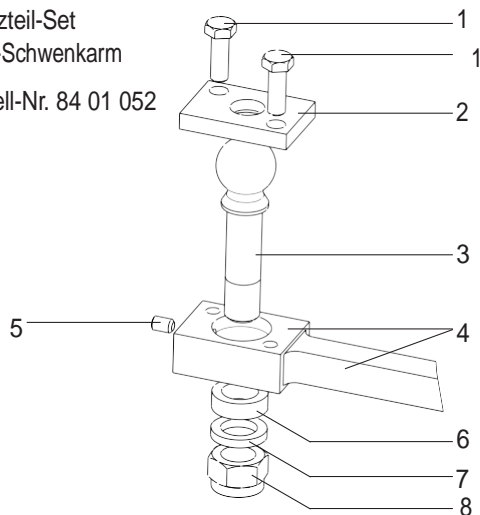
ROTOGRIP Classic Version:



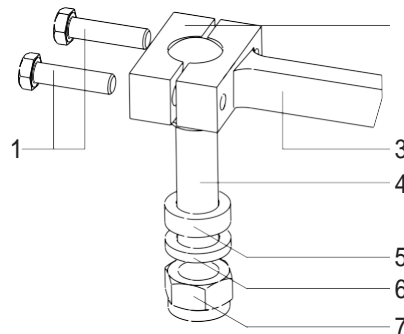
ROTOGRIP Compact Solution: Seiten 17, 18 + 19

Befestigung Schwenkarm/Kettenrad

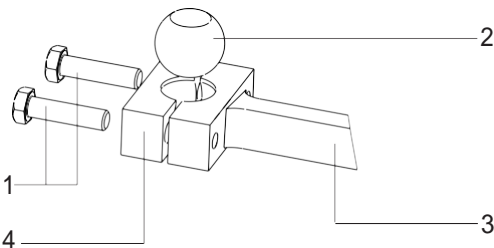
0 Ersatzteil-Set
RG-Schwenkarm
Bestell-Nr. 84 01 052



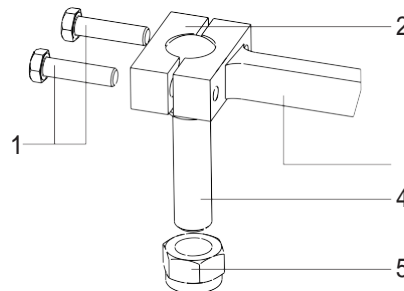
8 Ersatzteil-Set
RG-Schwenkarm mit seitlicher Klemmung



@ Ersatzteil-Set
Bestell-Nr. 84 01 054



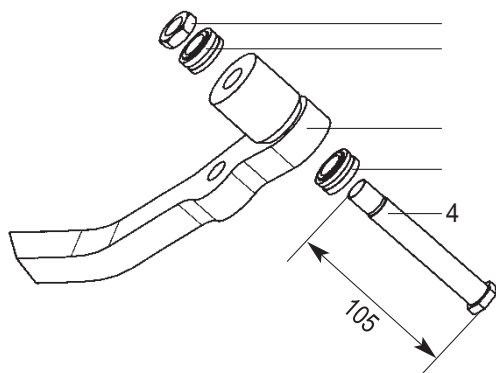
0 Ersatzteil-Set
RG-Schwenkarm mit seitlicher Klemmung
und Kugelbolzen kurz



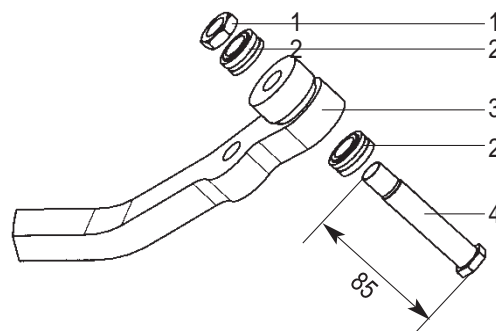
Pos.	Schwenkteile	Anzahl pro Fahrzeugseite	RUD Bestell-Nr.	sFr. /Stück zuzüglich MwSt.
0	Ersatzteil-Set RG-Schwenkarm mit Deckelklemmung	1	84 01 052	
1	6-kt-Schraube M10 Länge 30 Anzugsmoment 60 Nm	2	67 950	
2	Klemmdeckel	1	67 063	
3	Kugelbolzen (L = 113 mm Gesamtlänge)	1	67 064	
4	Schwenkarm (nicht im Lieferumfang enthalten)			
5	Gewindestift M8	1	67 905	
6	Distanzscheibe Ø 32 Höhe 10	1	67 077	
7	Distanzscheibe Ø 32 Höhe 5	1	67 076	
8	Mutter M20 DIN 985	1	67 941	
8	Ersatzteil-Set RG-Schwenkarm mit seitlicher Klemmung	1	84 01 053	
1	6-kt-Schraube M10 Länge 40 Anzugsmoment 60 Nm	2	68 876	
2	Kugelgehäuse Anschraubteil	1	68 142	
3	Schwenkarm (nicht im Lieferumfang enthalten)			
4	Kugelbolzen (L = 113 mm Gesamtlänge)	1	67 064	
5	Distanzscheibe Ø 32 Höhe 10	1	67 077	
6	Distanzscheibe Ø 32 Höhe 5	1	67 076	
7	Mutter M20 DIN 985	1	67 941	
@	Ersatzteil-Set RG-Schwenkarm mit Kugelklemmung (nur für 8-Strang-Kettenrad, 84 01 805, s. S. 14)	1	84 01 054	
1	6-kt-Schraube M10 Länge 40 Anzugsmoment 60 Nm	2	68 876	
2	Kunststoffkugel	1	66 015	
3	Schwenkarm (nicht im Lieferumfang enthalten)			
4	Kugelgehäuse Anschraubteil	1	68 142	
0	Ersatzteil-Set RG-Schwenkarm seitliche Klemmung und Kugelbolzen kurz (nur für 10-Strang-Kettenrad, 84 02 424, s. Seite 9)	1	84 02 973	
1	6-kt-Schraube M10 Länge 40 Anzugsmoment 60 Nm	2	68 876	
2	Kugelgehäuse Anschraubteil	1	68 142	
3	Schwenkarm (nicht im Lieferumfang enthalten)			
4	Kugelbolzen kurz (L = 97 mm Gesamtlänge)	1	84 01 347	
5	Mutter M20 DIN 985	1	67 941	

Befestigung und Lagerung Schwenkarm

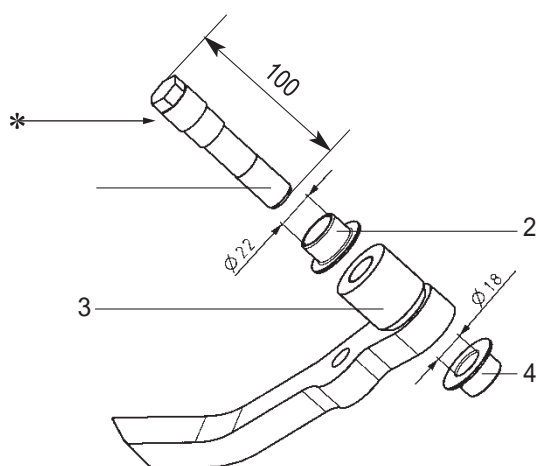
0 Ersatzteil-Set
RG-Armlager, lang mit Gleitlager
Bestell-Nr. 84 01 055



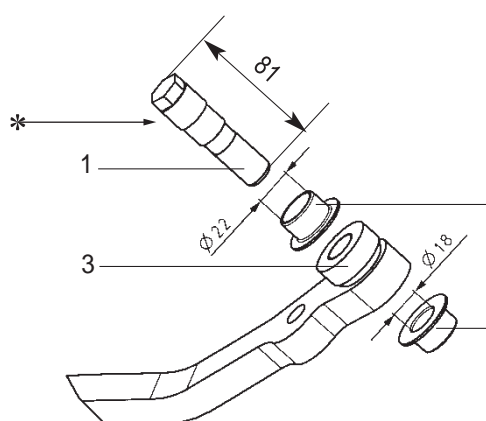
8 Ersatzteil-Set
RG-Armlager, kurz mit Gleitlager
Bestell-Nr. 84 01 056



@ Ersatzteil-Set
RG-Armlager, lang mit Bundlager
Bestell-Nr. 84 01 057



0 Ersatzteil-Set
RG-Armlager, kurz mit Bundlager
Bestell-Nr. 84 01 058



*) Bitte bei der Montage des Gewindebolzens diesen mit Schraubensicherung verkleben.

Pos.	Schwenkteile	Anzahl pro Fahrzeugseite	RUD Bestell-Nr.	sFr. /Stück zuzüglich MwSt
0	Ersatzteil-Set RG-Armlager, lang mit Gleitlager	1	84 01 055	
1	Mutter M14 DIN 985-8	1	67 930	
2	Gleitlager Außen Ø 26	2	69 948	
3	Schwenkarm (nicht im Lieferumfang enthalten)			
4	Lagerbolzen Ø 15 mit M14 – Länge 105 Anzugsmoment 90 Nm	1	69 959	
8	Ersatzteil-Set RG-Armlager, kurz mit Gleitlager	1	84 01 056	
1	Mutter M14 DIN 985-8	1	67 930	
2	Gleitlager Außen Ø 26	2	69 948	
3	Schwenkarm (nicht im Lieferumfang enthalten)			
4	Lagerbolzen Ø 15 mit M14 – Länge 85 Anzugsmoment 90 Nm	1	69 960	
@	Ersatzteil-Set RG-Armlager, lang mit Bundlager	1	84 01 057	
1	Gewindebolzen M20 x 1,5 – Länge 100 Anzugsmoment 160 Nm	1	84 00 744	
2	Bundlager Außen Ø 26	1	84 00 752	
3	Schwenkarm (nicht im Lieferumfang enthalten)			
4	Bundlager Außen Ø 26	1	84 00 753	
0	Ersatzteil-Set RG-Armlager, kurz mit Bundlager	1	84 01 058	
1	Gewindebolzen M20 x 1,5 – Länge 81 Anzugsmoment 160 Nm	1	84 00 745	
2	Bundlager Außen Ø 26	1	84 00 752	
3	Schwenkarm (nicht im Lieferumfang enthalten)			
4	Bundlager Außen Ø 26	1	84 00 753	

ROTOGRIP CV – Schwenkarm mit Deckelklemmung

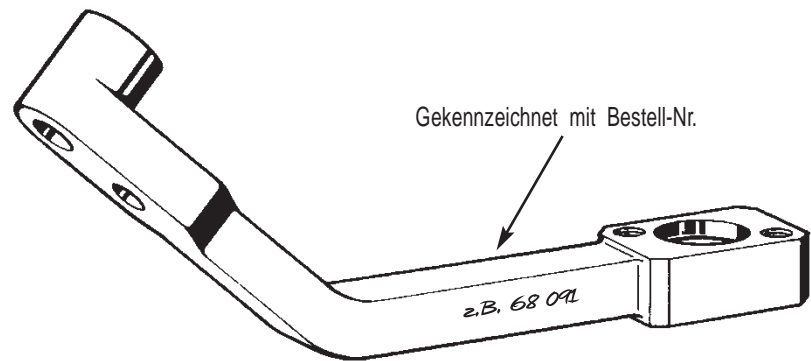
Alle RUD-ROTOGRIP-Schwenkarme sind mit der entsprechenden Sach-Nr. versehen.
Bitte bei Ersatzteilbestellungen angeben.

Wichtig

bei Schwenkarm-Bestellungen:

Beachten Sie Seite 3 und 4, Befestigung Schwenkarm/Kettenrad bzw. Befestigung und Lagerung Schwenkarm.

Bitte bei Bedarf angeben.



Hinweis

“Rechts” und “Links” ist festgelegt, wenn die Zylindereinheit in Fahrtrichtung vor der Hinterachse montiert ist.

Pos.	Schwenkteile	Anzahl	RUD Bestell-Nr.	sFr. /Stück zuzüglich MwSt
1.1	Arm rechts, 33°	1	68 083	
1.2	Arm links, 33°	1	68 084	
1.3	Arm rechts, 25°	1	68 075	
1.4	Arm links, 25°	1	68 085	
1.5	Arm rechts	1	68 091	
1.6	Arm links	1	68 092	
1.7	Arm rechts, 27°	1	68 094	
1.8	Arm links, 27°	1	68 095	
1.9	Arm rechts, kurz	1	68 112	
1.10	Arm links, kurz	1	68 113	

ROTOGRIP CV – Schwenkarm mit seitlicher Klemmung

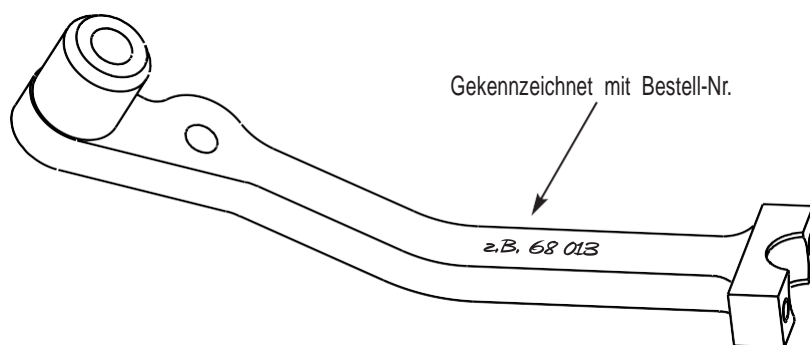
Alle RUD-ROTOGRIP-Schwenkarme sind mit der entsprechenden Sach-Nr. versehen.
Bitte bei Ersatzteilbestellungen angeben.

Wichtig

bei Schwenkarm-Bestellungen:

Beachten Sie Seite 3 und 4, Befestigung Schwenkarm/Kettenrad bzw. Befestigung und Lagerung Schwenkarm.

Bitte bei Bedarf angeben.

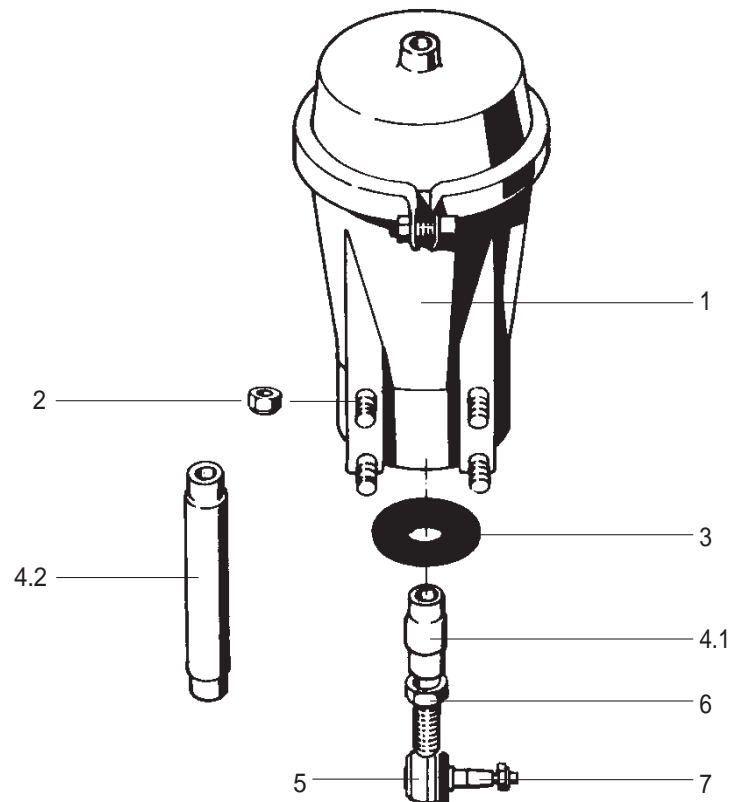


Hinweis

“Rechts” und “Links” ist festgelegt, wenn die Zylindereinheit in Fahrtrichtung vor der Hinterachse montiert ist.

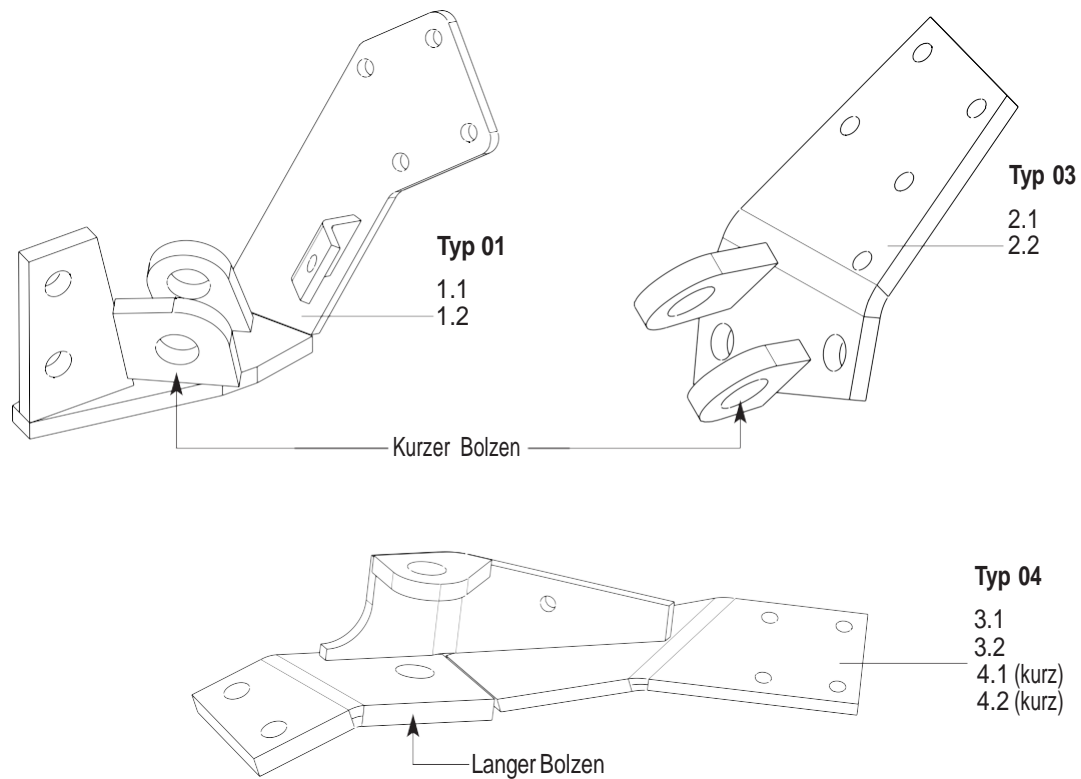
Pos.	Schwenkteile	Anzahl	RUD Bestell-Nr.	sFr. /Stück zuzüglich MwSt.
1.1	Arm rechts, 31°	1	68 132	
1.2	Arm links, 31°	1	68 133	
1.3	Arm rechts, 25°	1	68 138	
1.4	Arm links, 25°	1	68 137	
1.5	Arm rechts, 33°	1	68 156	
1.6	Arm links, 33°	1	68 155	
1.7	Arm rechts, 27°	1	68 158	
1.8	Arm links, 27°	1	68 157	
1.9	Arm rechts, 22°	1	68 170	
1.10	Arm links, 28°	1	68 171	
1.11	Arm links, 25°	1	23 07 037	
1.12	Arm rechts, 25°	1	23 07 038	
1.13	Arm rechts bzw. links, 38°	1	68 051	
1.14	Arm rechts bzw. links, 28°	1	68 069	
1.15	Arm rechts, 25°	1	23 07 044	
1.16	Arm links, 25°	1	23 07 045	
1.17	Arm rechts bzw. links, 45°	1	68 080	
1.18	Arm rechts bzw. links, 36°	1	68 013	
1.19	Arm rechts bzw. links, 40° gekröpft	1	23 07 067	
1.20	Arm rechts, 27°	1	23 07 112	
1.21	Arm links, 27°	1	23 07 113	
1.22	Arm rechts bzw. links, 38°	1	84 01 142	
1.23	Arm rechts, 31°	1	68 054	
1.24	Arm links, 31°	1	68 055	
1.25	Arm rechts bzw. links, 45° (Unimog 500)	1	84 01 297	
1.26	Arm rechts, 32°	1	84 01 606	
1.27	Arm links, 32°	1	84 01 607	
1.28	Arm links, kurz	1	84 01 393	
1.29	Arm rechts, kurz	1	84 01 394	

Membranzylinder



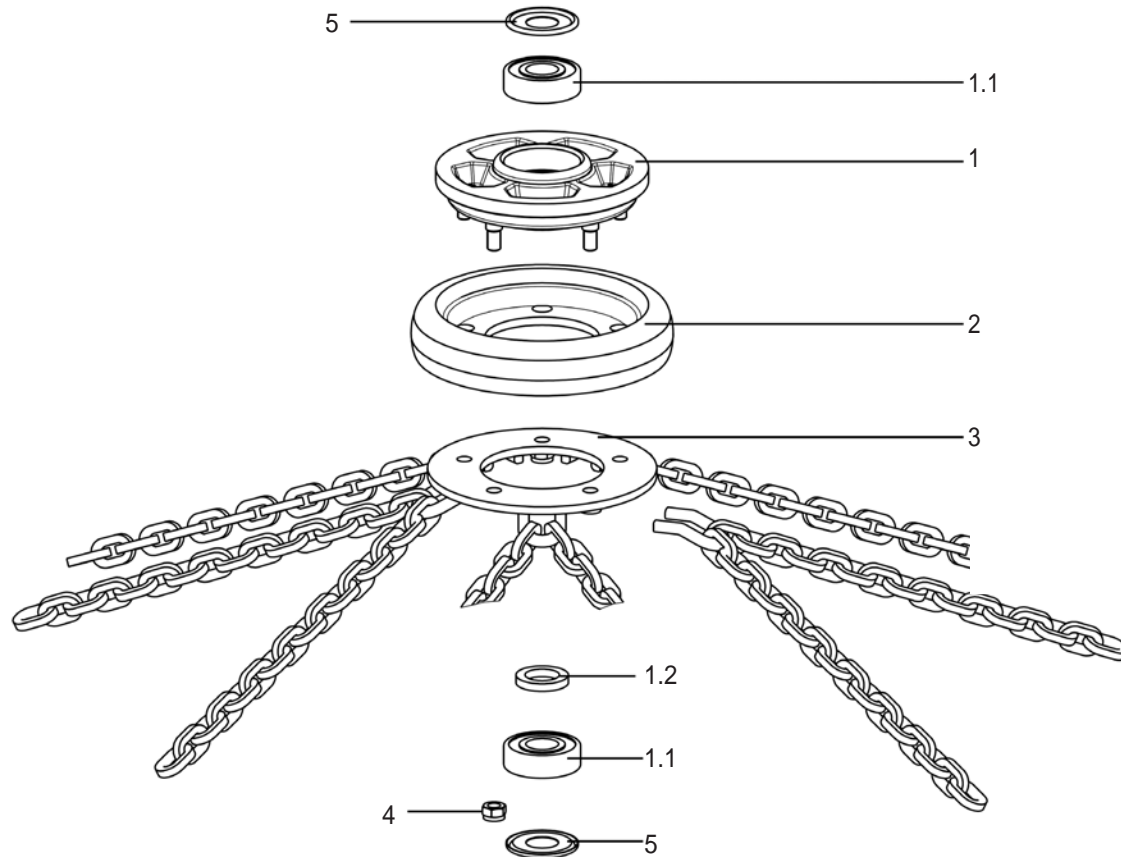
Pos.	Schwenkteile	Anzahl*	RUD Bestell-Nr.	sFr. /Stück zuzüglich MwSt.
1	Membranzylinder 230 mm (68 040)	1	84 01 272	
2	Mutter, selbstsichernd	4	67 961	
3.1	Staubschutz (Ø 88 mm)	1	68 042	
3.2	Staubschutz (Ø 88 mm), asymmetrisch	1	84 02 242	
	Anschlusssteile für Ausführung mit Winkelgelenk			
4.1	Druckstangenverlängerung (55 mm)	1	68 038	
4.2	Druckstangenverlängerung (116 mm)	1	68 016	
4.3	Druckstangenverlängerung (166 mm)	1	68 039	
5	Winkelgelenk (inkl. Pos. 6)	1	69 892	
6	Mutter, Linksgewinde (s. Pos. 5)	1	69 875	
7	Mutter, selbstsichernd (M 12 x 1,5)	1	68 949	
8	Membrane (nicht dargestellt)	1	68 043	
	*) Stückzahl pro Zylinder			

Zylinderhalter



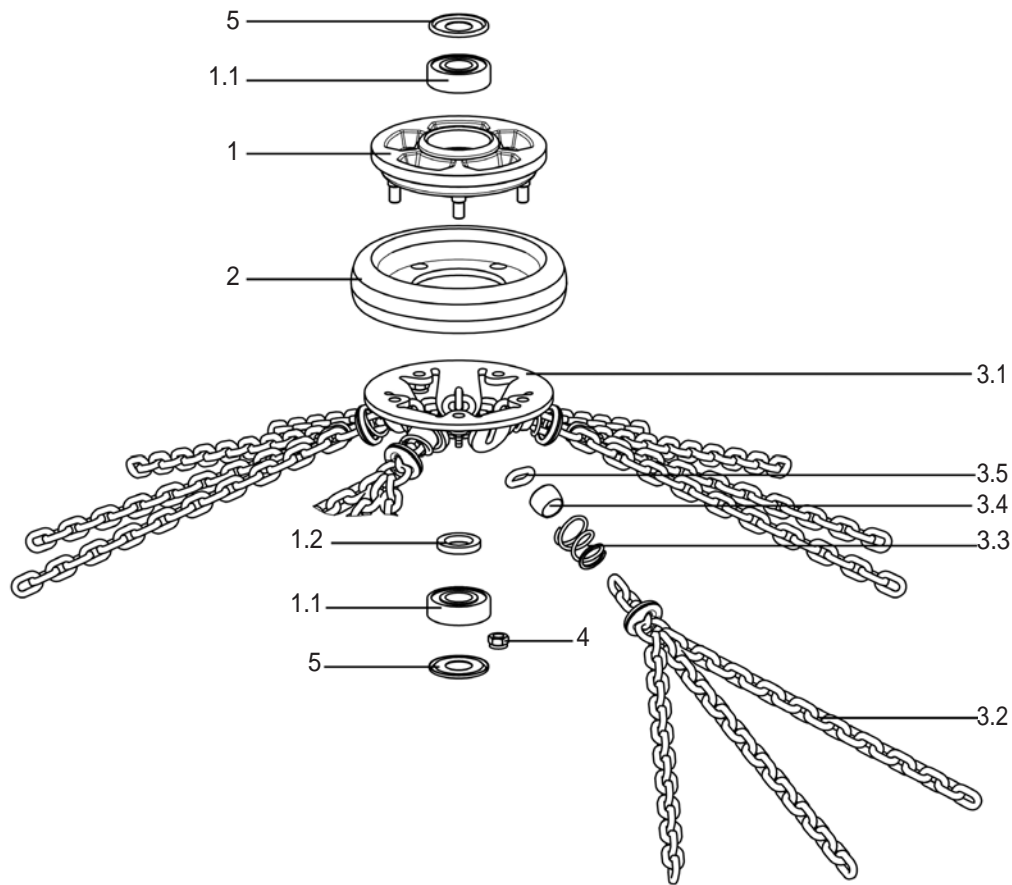
Pos.	Adapterteile	Anzahl pro Fahrzeugseite	Verwendung bei	RUD Bestell-Nr.	sFr. / Stück zuzüglich MwSt.	
1.1	Zylinderhalter links,	ohne Lager	1)	1	Typ 01 Serie	68 027
1.2	Zylinderhalter rechts,	ohne Lager	1)	1	Typ 01 Serie	68 028
2.1	Zylinderhalter links,	ohne Lager	1)	1	Typ 03 Serie	68 008
2.2	Zylinderhalter rechts,	ohne Lager	1)	1	Typ 03 Serie	68 009
3.1	Zylinderhalter links,	ohne Lager	1)	1	Typ 04 Serie	68 024
3.2	Zylinderhalter rechts,	ohne Lager	1)	1	Typ 04 Serie	68 025
4.1	Zylinderhalter kurz, links,	ohne Lager	1)	1	Typ 04, kurz	68 014
4.2	Zylinderhalter kurz, rechts,	ohne Lager	1)	1	Typ 04, kurz	68 015

Kettenrad 10-Strang-Ausführung (Ø 160 mm)



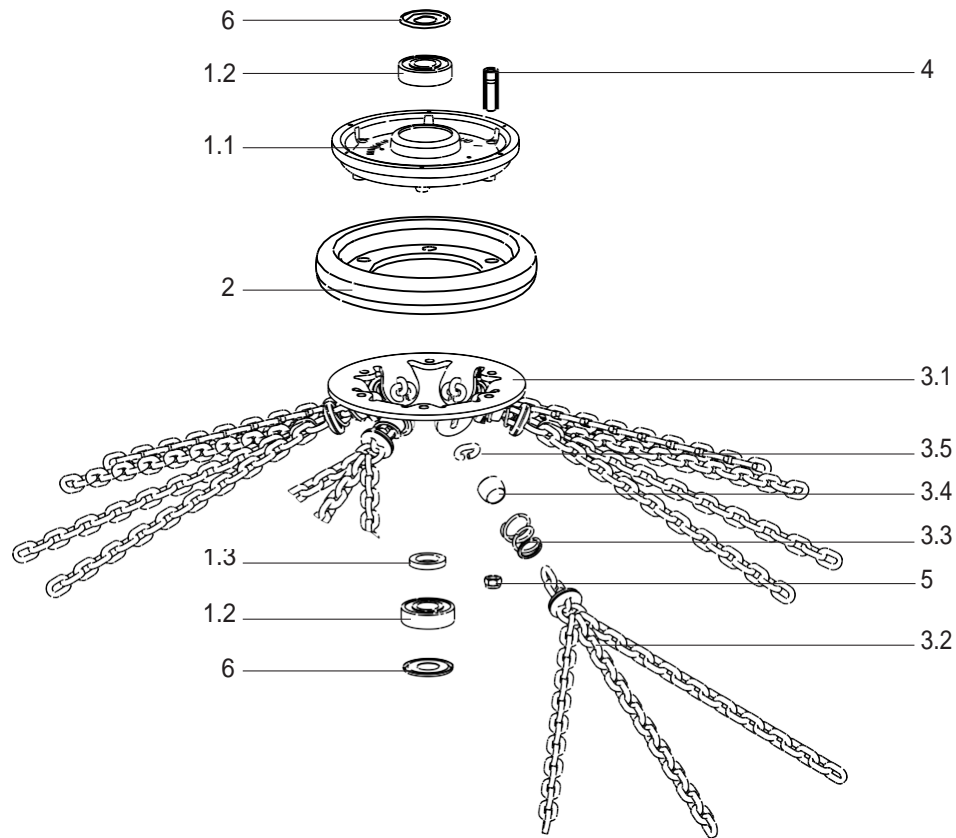
Pos.	Schwenkteile	Anzahl pro Fahrzeugseite	RUD Bestell-Nr.	sFr./Stück zuzüglich MwSt.
	ROTOGRIP-Kettenrad klein, 10-Strang/4-Kant; bestehend aus Position 1-5	1	84 03 425	10-Strang-Ausführung Ø 160 mm
1	Kunststoff-Trägerscheibe, komplett (bestehend aus Pos. 1/1.1 und 1.2)	1	84 03 193] siehe] 84 01 386
1.1	Kugellager mit kaltebeständigem Spezialgleitmittel	2	68 995	
1.2	Distanzring	1	68 994	
	RUD-Ersatzteilset (2 x Kugellager/1 x Distanzring/2 x Edelstahl-Nilosring) bestehend aus Pos. 1.1/1.2 und 5	1	84 01 386	
2	Kontaktring	1	68 912	
3	Kettenscheibe komplett, 10-Strang/4-Kant	1	84 02 426	
4	Mutter M8 DIN 985	5	68 921	
5	Edelstahl-Nilosring	2	23 07 034	

Kettenrad 15-Strang-Ausführung (Ø 160 mm)



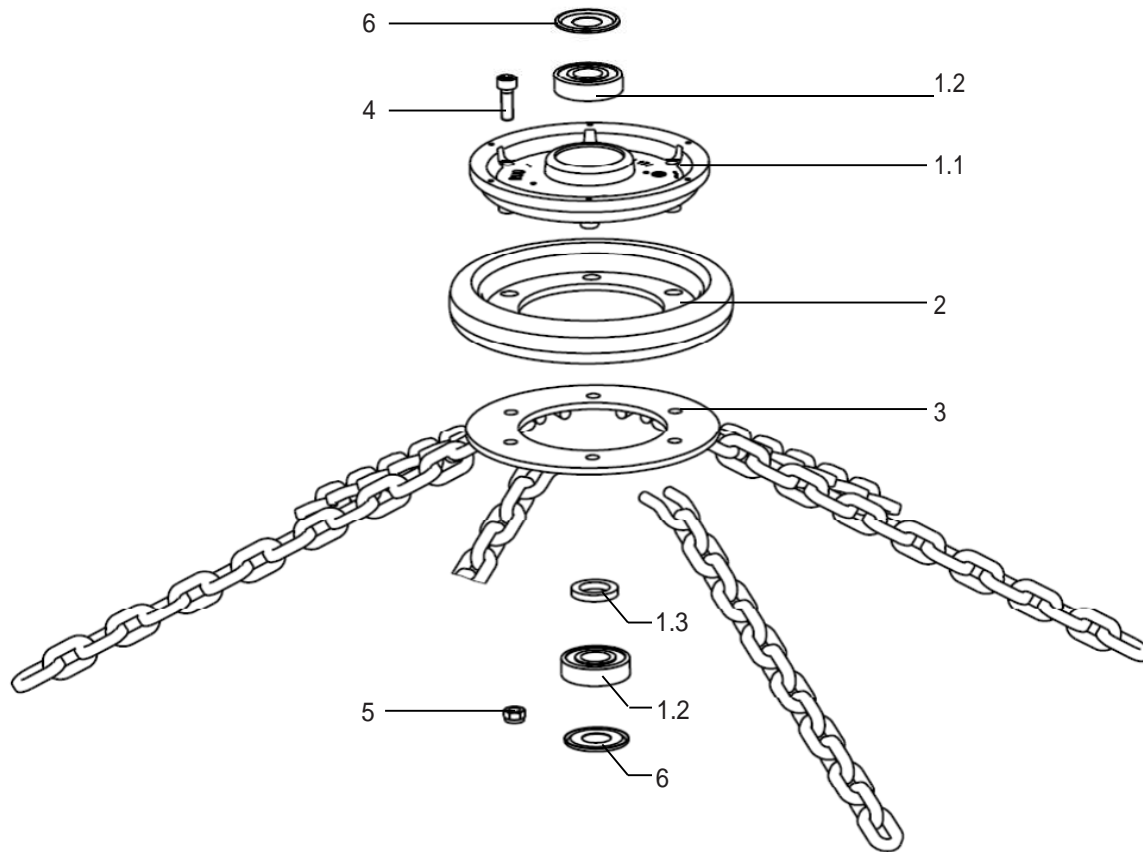
Pos.	Schwenkteile	Anzahl pro Fahrzeugseite	RUD Bestell-Nr.	sFr. /Stück zuzüglich MwSt.
	ROTOGRIP-Kettenrad groß, 15-Strang/4-Kant; bestehend aus Position 1-5	1	84 03 426 (84 03 360)	15-Strang-Ausführung Ø 160 mm
1	Kunststoff-Trägerscheibe, komplett (bestehend aus Pos. 1/1.1 und 1.2)	1	84 03 193	
1.1	Kugellager mit kaltebeständigem Spezialgleitmittel	2	68 995	}
1.2	Distanzring	1	68 994	
	RUD-Ersatzteilset (2 x Kugellager/1 x Distanzring/2 x Edelstahl-Nilosring) bestehend aus Pos. 1.1/1.2 und 5	1	84 01 386	
2	Kontakttring	1	68 912	
3	Kettenscheibe komplett, 18-Strang/4-Kant	1	68 880	
3.1	Kettenscheibe	1	68 913	
3.2	Kettenbündel	5	84 01 063 (s. Seite 13)	
3.3	Konische Feder aus rostfreiem Stahl, kurz	5		
3.4	Schutzhülse	5		
3.5	Sicherungsglied	5		
4	Mutter	5		
5	Edelstahl-Nilosring	2		

Kettenrad 18-Strang-Ausführung (Ø 195 mm)



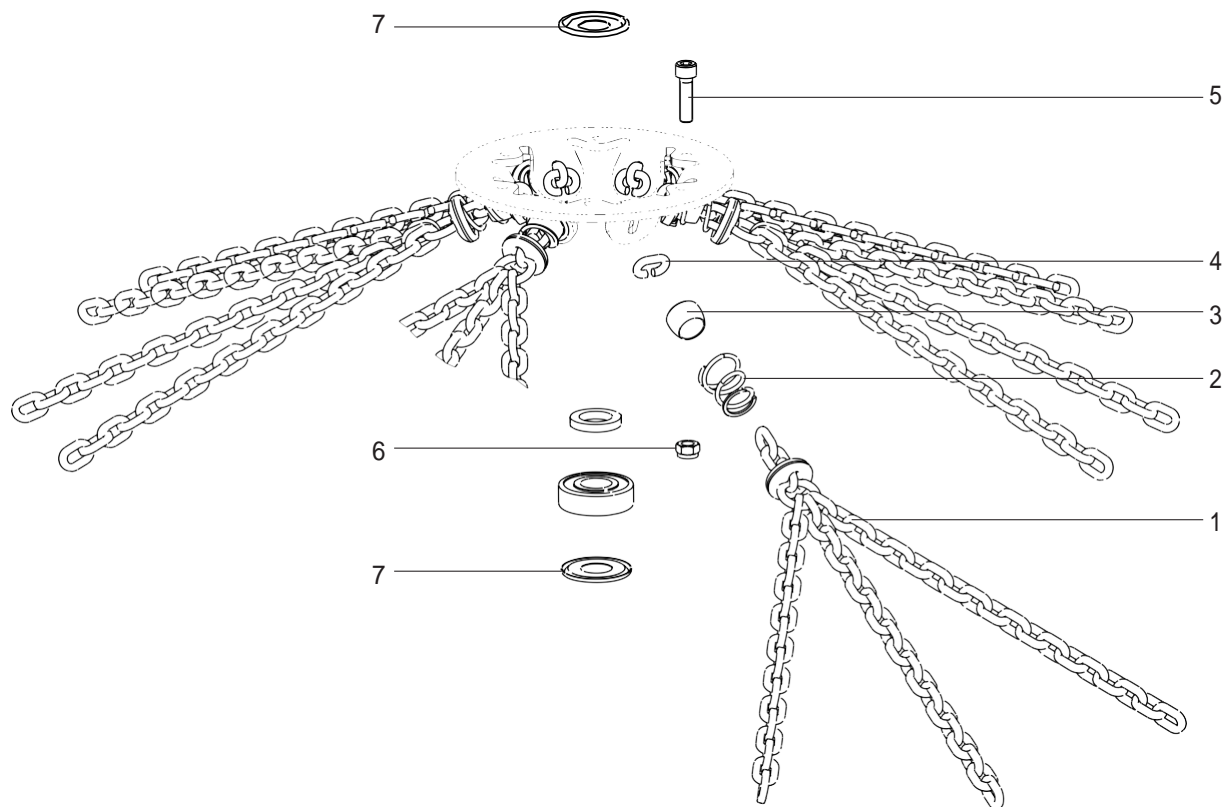
Pos.	Artikel	Anzahl pro Fahrzeugseite	RUD Bestell-Nr.	sFr. Stück zuzüglich MwSt.
	ROTOGRIP-Kettenrad groß, 18-Strang/4-Kant; bestehend aus Position 1-6	1	84 02 422 (68 855)	18-Strang-Ausführung Ø 195 mm
1	Trägerscheiben komplett (bestehend aus Pos. 1.1/1.2 und 1.3)	1	68 929	}
1.1	Aluminium-Trägerscheibe	2	68 995	
1.2	Kugellager mit kaltebeständigem Spezialleitmittel	1	68 994	
1.3	Distanzring			
	RUD-Ersatzteilset (2 x Kugellager/1 x Distanzring/2 x Edelstahl-Nilosring) bestehend aus Pos. 1.2/1.3 und 5	1	84 01 386	
2	Kontakttring	1	68 957	
3	Kettenscheibe komplett, 18-Strang/4-Kant	1	68 846	
3.1	Kettenscheibe	1	68 881	
3.2	Kettenbündel	6	84 01 062 (s. Seite 13)	
3.3	Konische Feder aus rostfreiem Stahl, kurz	6		
3.4	Schutzhülse	6		
3.5	Sicherungsglied	6		
4	Schraube M8 x 25	6		
5	Mutter M8 DIN 985	6		
6	Edelstahl-Nilosring	2		

Kettenrad 6-Strang-Ausführung (Ø 195 mm)



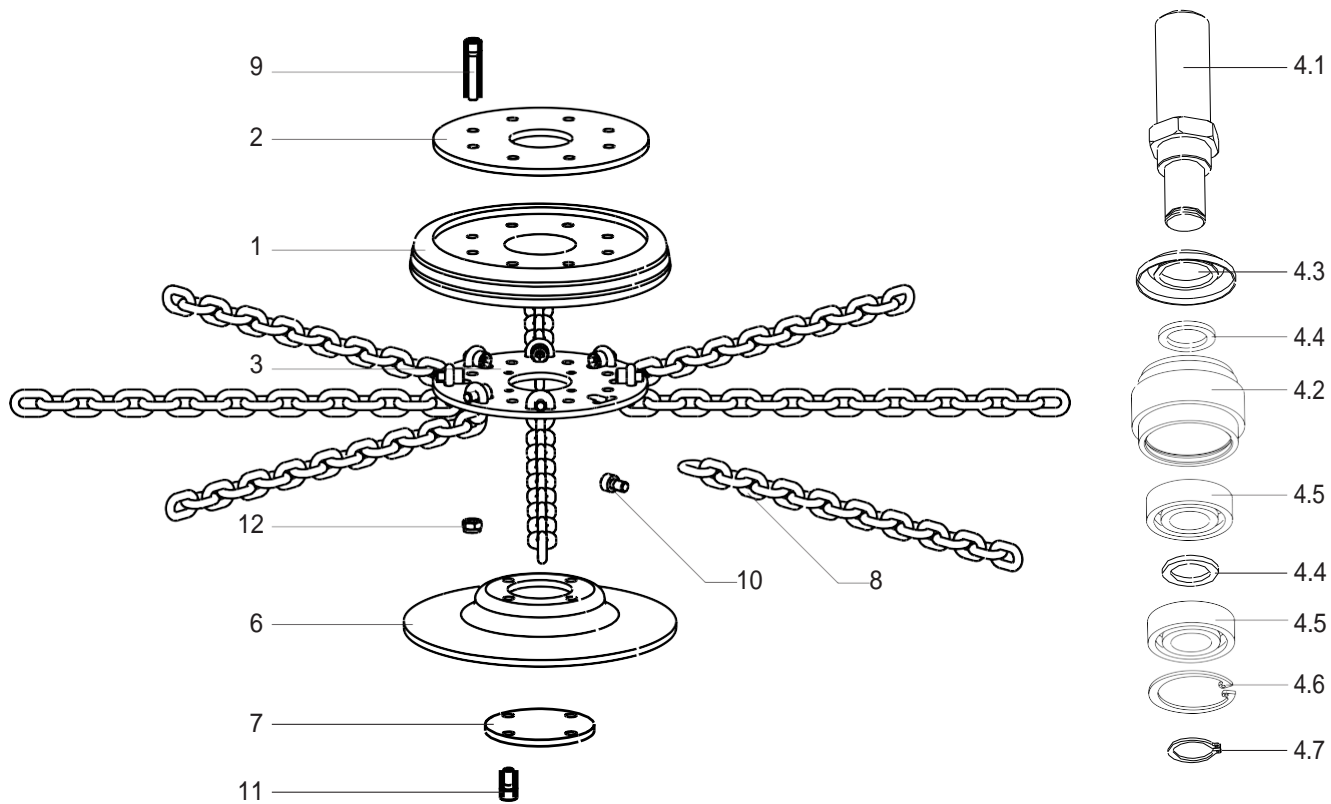
Pos.	Artikel	Anzahl pro Fahrzeugseite	RUD Bestell-Nr.	sFr. /Stück zuzüglich MwSt.
	ROTOGRIP-Kettenrad groß, 6-Strang/4-Kant; bestehend aus Position 1-6	1	84 01 508	6-Strang-Ausführung Ø 195 mm
1	Trägerscheiben komplett (bestehend aus Pos. 1.1/1.2 und 1.3)	1	68 929	}
1.1	Aluminium-Trägerscheibe			
1.2	Kugellager mit kaltebeständigem Spezialgleitmittel	2	68 995	
1.3	Distanzring	1	68 994	
	RUD-Ersatzteilset (2 x Kugellager/1 x Distanzring/2 x Edelstahl-Nilosring) bestehend aus Pos. 1.2/1.3 und 6	1	84 01 386	
2	Kontakttring	1	68 957	
3	Kettenscheibe komplett, 6-Strang/4-Kant	1	68 843	
4	Schraube M8 x 25	5	68 931	
5	Mutter M8 DIN 985	5	68 921	
6	Edelstahl-Nilosring	2	23 07 034	

Ersatzteil-Set Kettenscheibe für 15/18-Strang-Ausführung



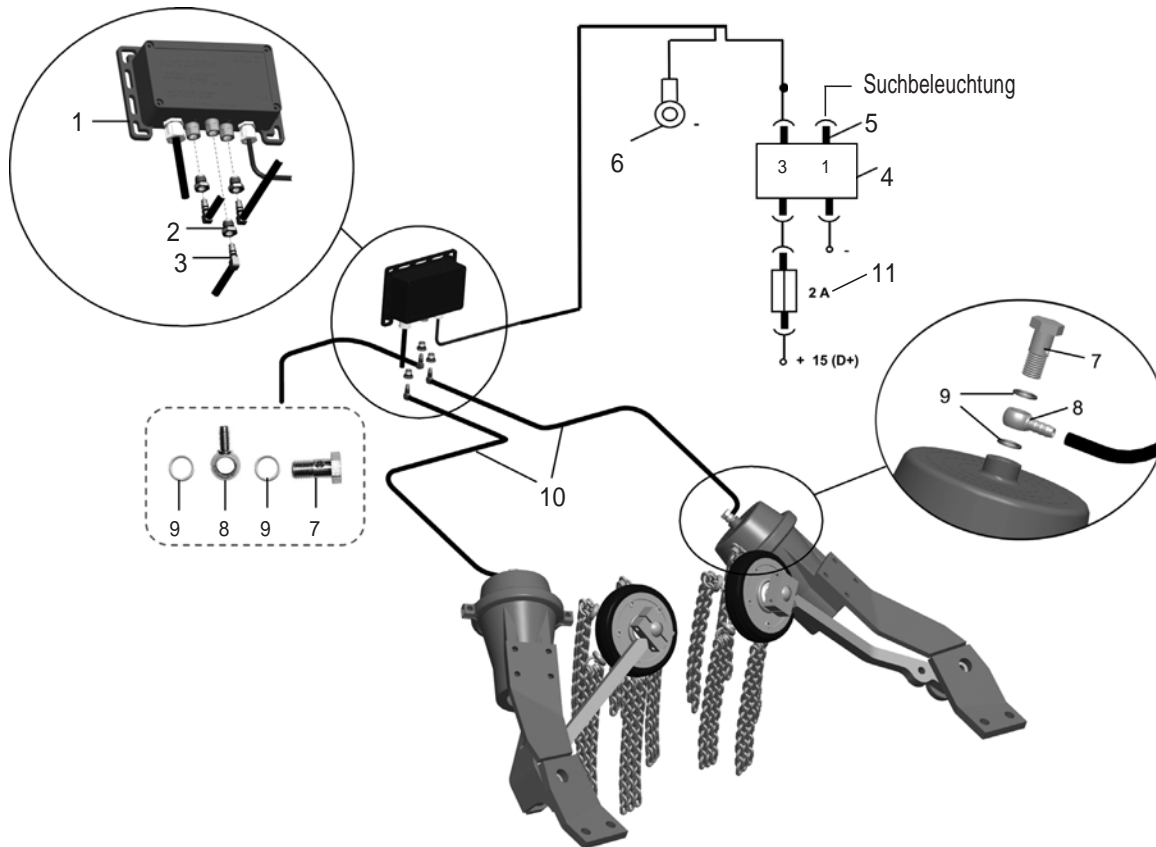
Pos.	Artikel	Anzahl pro Fahrzeugseite	RUD Bestell-Nr.	sFr. /Stück zuzüglich MwSt.
O	RUD-Ersatzteil-Set Kettenrad 15-Strang	1	84 01 063	
1	Kettenbündel	5	68 847	
2	Konische Feder aus rostfreiem Stahl	5	68 915	
3	Schutzhülse	5	68 989	
4	Sicherungsglied	5	10 952	
5	Schraube (nur bei 8)	5	68 920	
6	Mutter M8 DIN 985	5	68 921	
7	Edelstahl-Nilosring	2	23 07 034	
8	RUD-Ersatzteil-Set Kettenrad 18-Strang	1	84 01 062	
1	Kettenbündel	6	68 847	
2	Konische Feder aus rostfreiem Stahl	6	68 915	
3	Schutzhülse	6	68 989	
4	Sicherungsglied	6	10 952	
5	Schraube M8 x 25	6	68 931	
6	Mutter M8 x DIN 985	6	68 921	
7	Edelstahl-Nilosring	2	23 07 034	
@	RUD-Ersatzteil-Set Sicherungsglieder bestehend aus 15 Stück 10 952 (s. Pos. 4)		84 01 384	

Kettenrad 8-Strang-Ausführung (Ø 150 mm)



Pos.	Artikel	Anzahl*	RUD Bestell-Nr.	sFr. /Stück zuzüglich MwSt.
	ROTOGRIP-Rad komplett bestehend aus Position 1-5 (8-Strang-Ausführung)	1	84 01 805 (66 010)	Kontaktring-Ausführung Ø 150 mm
1	Kontaktring	1	66 013	
2	Druckscheibe oben	1	66 012	
3	Druckscheibe unten	1	66 011	
4	Kettenradbolzen komplett (bestehend aus 4.1-4.7)	1	66 009	
4.1	Kettenradbolzen	1	66 093	
4.2	Buchse	1	84 01 657	
4.3	Axialdichtung	1	84 02 285	
4.4	Passscheibe (H = 2)	1	66 026	
4.5	Rillenkugellager	2	84 01 659	
4.6	Sicherungsring DIN 472-32 x 1,2	1	89 415	
4.7	Sicherungsring DIN 471-15 x 1,0	1	89 432	
5	RG-Teilset Kettenrad 8-Strang (bestehend aus Position 6-12)	1	84 01 061	
6	Spreizscheibe	1	66 018	
7	Stützring	1	66 014	
8	Kettenstrang	8	66 019	
9	Zylinderschraube DIN 6912-M 6 x 30-8.8	8	66 023	
10	Zylinderschraube ISO 4762-M 6 x 10-8.8	8	66 024	
11	Zylinderschraube ISO 4762-M 6 x 14-8.8	4	66 898	
12	Sechskantmutter DIN 985-M 6	8	29 727	
	*) Pro Kettenrad			





Standard-Pneumatik-Satz mit Elektromagnetventil – für ROTOGRIP CV –



Pos.	Artikel	Anzahl*	RUD Bestell-Nr.	sFr. /Stück zuzüglich MwSt.
	ROTOGRIP CV Elektro Pneumatik Satz Standard	1	84 03 374	
1	RG-CV Ventilbox 2x3/2 Wege (24V, DC; Kabel integriert)	1	84 03 332	
2	Überwurfmutter (NG6, M10x1)	3	84 02 443	
3	Winkelstecker (NG6)	3	84 02 433	
4	Kippschalter mit Sperre und Symbol (24V)	1	84 03 393	
5	Steckhülse (1,5mm ²)	4	67 125	
6	Ring-Kabelschuh für M6	2	67 119	
7	Hohlschraube M12x1,5; L=29	3	68 971	
8	Ringnippel mit Ringauge für M12x1,5	3	68 970	
9	Kupferdichtring 12x15x1,5	6	68 969	
10	Druckluftschlauch (8x1, 15m, PA11/ PA12/ PHLV)	1	68 977	
11	Flachsicherung (2 Ampere)	1	84 03 216	

ROTOGRIP Classic Version – Pneumatikdrosseln mit Ringstück



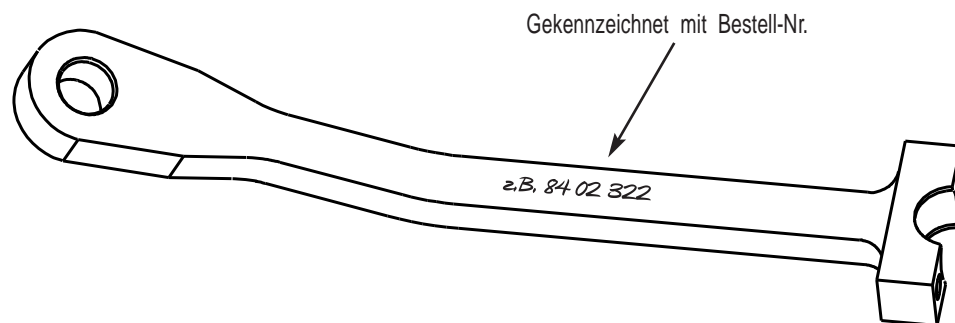
Pos.	Sonder-Pneumatikteile	Anzahl/ Fahrzeug	RUD Bestell-Nr.	sFr. /Stück zuzüglich MwSt.
	Folgende Teile werden zur Druckluftregulierung verwendet. Schwenkarme werden somit zeitlich versetzt bewegt.			
1	Ringstück 	2	68 961	
2	Zuluftdrossel; rechts (mit Kennzeichnung "O") 	1	68 962	
3	Abluftdrossel; links (mit Kennzeichnung "Aus") 	1	68 963	
4	Einfachdrossel (mit Rändelschraube) 	1	68 960	

Notizen

--

ROTOGRIP CS – Schwenkarm mit seitlicher Klemmung

Alle RUD-ROTOGRIP-Schwenkarme sind mit der entsprechenden Sach-Nr. versehen. Bitte bei Ersatzteilbestellungen angeben.



Hinweis:
 "Rechts" und "Links" ist festgelegt, wenn die Zylindereinheit in Fahrtrichtung vor der Hinterachse montiert ist.

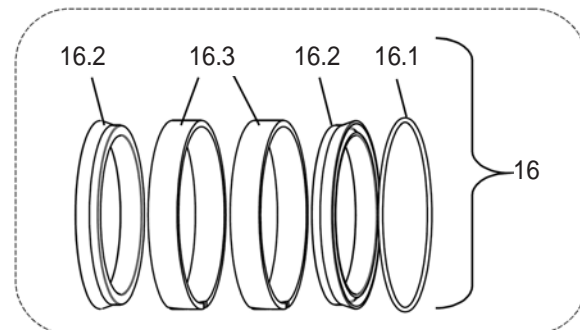
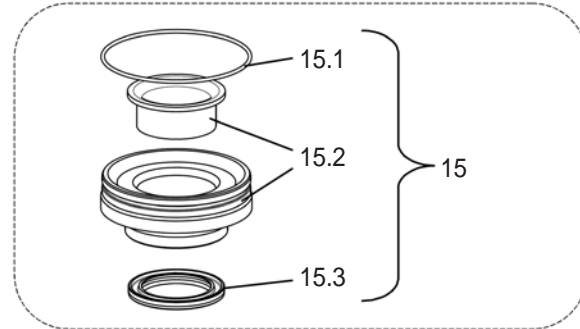
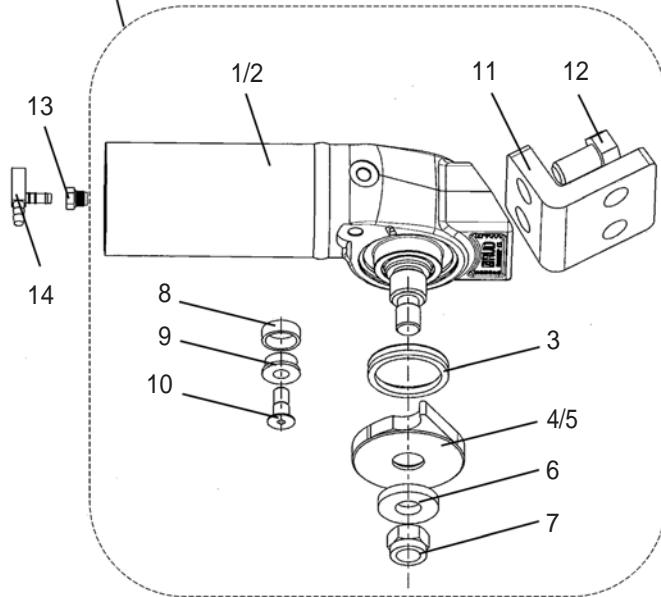
Pos.	Schwenkarme	Anzahl pro Fahrzeugseite	RUD Bestell-Nr.	sFr. /Stück zuzüglich MwSt.
1	Arm rechts, 30°	1	84 02 322	
2	Arm links, 30°	1	84 02 386	
3	Arm rechts, 30°	1	84 02 361	
4	Arm links, 30°	1	84 02 362	
5	Arm rechts, 30°	1	84 02 371	
6	Arm links, 30°	1	84 02 372	
7	Arm rechts, 28°	1	84 02 558	
8	Arm links, 28°	1	84 02 559	
9	Arm rechts, 23°	1	84 02 560	
10	Arm links, 23°	1	84 02 561	
11	Arm rechts, 22°	1	84 02 554	
12	Arm links, 22°	1	84 02 553	
13	Arm rechts, 18°	1	84 02 606	
14	Arm links, 18°	1	84 02 607	
15	Arm rechts, 24°	1	84 02 616	
16	Arm links, 24°	1	84 02 615	
17	Arm rechts, 30°	1	84 02 662	
18	Arm links, 30°	1	84 02 663	
19	Arm rechts, 33°	1	84 02 672	
20	Arm links, 33°	1	84 02 673	
21	Arm rechts, 30°	1	84 02 740	
22	Arm links, 30°	1	84 02 739	
23	Arm rechts, 28°	1	84 02 750	
24	Arm links, 28°	1	84 02 749	
25	Arm rechts, 27°	1	84 02 800	
26	Arm links, 27°	1	84 02 801	
27	Arm rechts, 23°	1	84 02 848	
28	Arm links, 23°	1	84 02 847	
29	Arm rechts, 23°	1	84 02 956	
30	Arm links, 23°	1	84 02 955	



ROTOGRIP Compact Solution



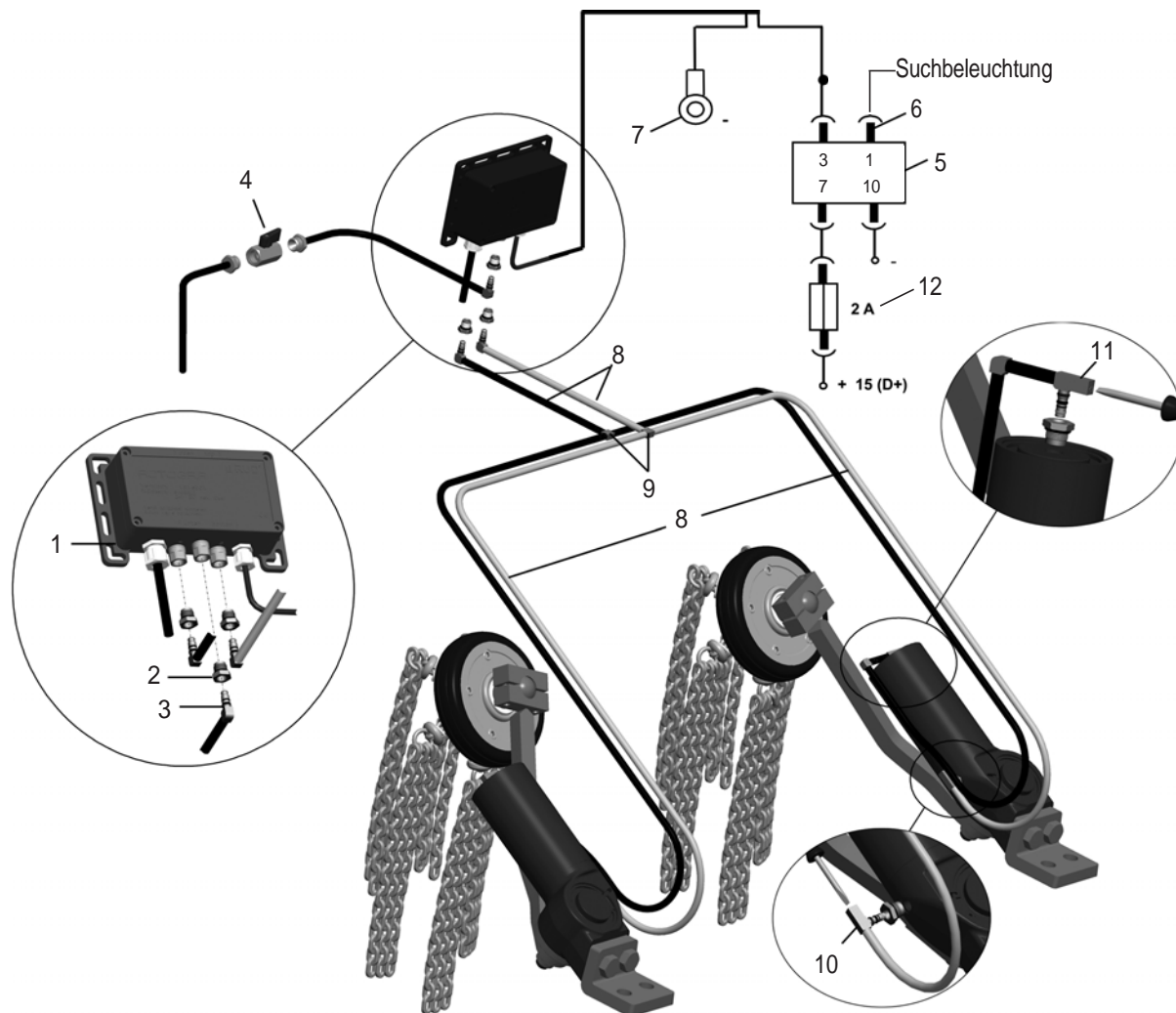
ROTOGRIP CS Schwenkeinheit

rechte Seite kpl. Pos. 1-12 84 02 876
linke Seite kpl. Pos. 1-12 84 02 877



Pos.	ROTOGRIP CS Schwenkeinheiten	Anzahl	RUD Bestell-Nr.	sFr. /Stück Zuzüglich MwSt.
	ROTOGRIP CS Schwenkeinheit rechte Seite kpl. Pos. 1-12	1	84 02 876	
	ROTOGRIP CS Schwenkeinheit linke Seite kpl. Pos. 1-12	1	84 02 877	
1	ROTOGRIP CS Schwenkeinheit rechts] nur lieferbar in Verbindung mit Pos. 3 bis 12	1	84 02 312	
2		1	84 02 313	
3	V-seal Ring	1	84 02 843	
4	Anschlagglocke rechts	1	84 02 674	
5	Anschlagglocke links	1	84 02 675	
6	Scheibe Ø 17 mm	1	67 938	
7	Mutter M16 DIN 985	1	67 943	
8	Metallanschlagring	1	84 02 692	
9	Anschlagpuffer	1	84 02 691	
10	Schraube für Anschlagring	1	84 02 504	
11	Befestigungswinkel	1	84 01 342	
12	Schraube M16 x 1,5 ISO 8676	1	67 910	
13	Überwurfmutter (NG 6)	1	84 02 443	
14	Winkelstecker (NG 6)	1	84 02 316	
15	Dichtungssatz Wellendichtring (Ausgangswelle Schwenkeinheit)	1	84 02 845	
15.1	O-Ring			
15.2	Gehäusedeckel unten (Lager vormontiert)			
15.3	Wellendichtring			
16	Dichtungssatz Kolben	1	84 02 844	
16.1	O-Ring			
16.2	Nutring Kolben			
16.3	Führungsring Kolben			
17	Montagehilfe Wellendichtring 	1	84 03 223	
	Montagehilfe Kolben 	1	84 03 224	

Standard-Pneumatik-Satz mit Elektromagnetventil – für ROTOGRIP CS –



Pos.	Artikel	Anzahl	RUD Bestell-Nr.	sFr. /Stück zuzüglich MwSt.
	ROTOGRIP CS Elektro Pneumatik Satz Standard	1	84 03 363	
1	RG-CS Ventilbox 2x3/2 Wege (24V, DC; Kabel integriert)	1	84 03 323	
2	Überwurfmutter (NG6, M10x1)	7	84 02 443	
3	Winkelstecker (NG6)	3	84 02 433	
4	RG-CS Mini-Kugelhahn kompl. mit Zubehör	1	84 03 356	
5	Kippschalter mit Sperre und Symbol (24V)	1	84 03 393	
6	Steckhülse (1,5mm ²)	4	67 125	
7	Ring- Kabelschuh für M8	1	08 97 325	
8	Druckluftschlauch (8x1, 15m, PA11/ PA12/ PHLV)	1	68 977	
9	T-Stück	2	23 07 109	
10	Winkelstecker mit Drossel (NG6)	2	84 02 316	
11	Umlenkeinheit	2	84 02 596	
	bestehend aus: Winkelstecker mit Drossel	1	84 02 316	
	Winkelstück	1	84 02 434	
	Druckluftschlauch L= 35	1	84 02 597	
12	Flachsicherung (2 Ampere)	1	84 03 216	